



مصرف انرژی



کولر پشت بامی مدل های AC70SR, AC55SR

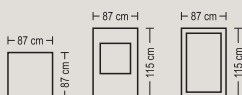


پیشان

اوتیور سال سابق (تأسیس ۱۳۳۵)

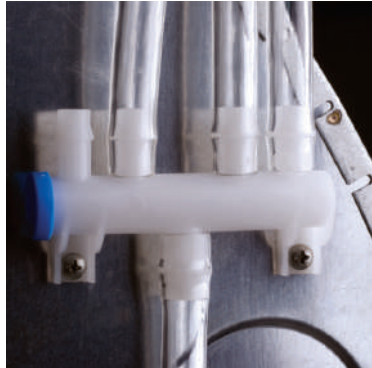
شبکه گسترده و منظم خدمات پس از فروش در سراسر ایران

- پروانه یکپارچه، بدون لرزش و صدا
- ۲ سال ضمانت و ۱۰ سال خدمات
- ورق گالوانیزه مرغوب، با پوشش ضخیمی از رنگ پودری

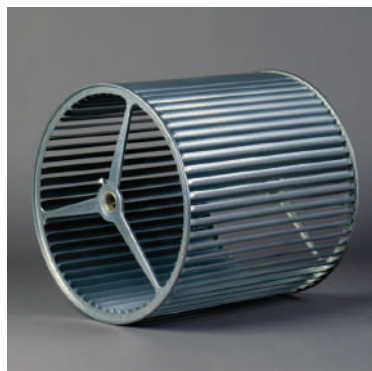


WATER COOLER: AC70SR, AC55SR

ویژگی ها



• سیستم آبرسانی



• پروانه یکپارچه



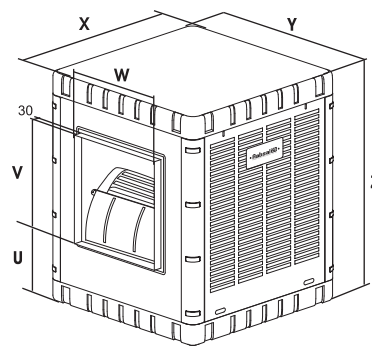
• دارای کلید الکترونیک و کنترل از راه دور

- پروانه یکپارچه، بدون لرزش و صدا، بالانس شده با دستگاه‌های تمام خودکار، موجب دوام بیشتر یاتاقان و کولر
- پوشال‌ها با ضخامت یکسان در تمام سطوح، دوخته شده با دستگاه‌های خودکار، موجب جریان بهتر هوا و ایجاد فیلتر آب یکنواخت، مانع از ورود گرد و غبار به داخل اتاق
- بدنه و قسمت‌های فلزی از ورق گالوانیزه مرغوب با پوشش ضخیمی از رنگ پودری
- دارای موتورهای پربازده (IE4)
- سیستم آبرسانی دقیق و تقسیم یکنواخت آب روی پوشال‌ها در نتیجه:

- افزایش بازده خنکی کولر

- جلوگیری از ریختن آب روی الکتروموتور و سوختن آن

- دارای کلید الکترونیک مجهز به محافظ جان و کنترل از راه دور



مشخصات پمپ			مشخصات موتور			توان مصرفی		ظرفیت هوادهی		مقدار مصرف آب در ۲۰ و ۳۵°C درصد رطوبت نسبی (lit/h)	قدرت خنک‌کنندگی به متر مکعب در شرایط متعادل	وزن (kg)	ابعاد (mm)					مدل			
ولت (V)	فرکانس (Hz)	فاز	قدرت (HP)	ولت (V)	فرکانس (Hz)	فاز	سرعت	قدرت (HP)	وات (w)				m ³ /h	cfm	W	V	U		Z	Y	X
۲۲۰	۵۰	۱	۱/۶	۲۲۰	۵۰	۱	۲	۱/۳	۵۰۰	۶۲۰۰	۳۶۵۰	۳۶	۳۲۰	۷۰	۴۸۰	۴۸۸	۴۸۱/۵	۱۰۰۰	۸۷۰	۸۷۰	AC55SR
۲۲۰	۵۰	۱	۱/۶	۲۲۰	۵۰	۱	۲	۱/۳	۶۵۰	۸۲۰۰	۴۸۲۵	۴۵	۳۷۵	۸۳	۵۲۰	۵۴۱/۵	۴۱۹	۱۱۵۰	۸۷۰	۸۷۰	AC70SR

کارخانه و دفتر مرکزی (تهران): نارمک، خیابان هنگام، خیابان دانشگاه علم و صنعت، شماره ۳، صندوق پستی: ۱۶۷۶۵-۸۵۳
 کارخانه ساوه: شهر صنعتی کاوه، خیابان ششم - تلفن اداره فروش: ۷۷ ۴۵ ۵۰ ۹۵ - ۷۷ ۴۵ ۱۰ ۹۴ (۰۲۱)
 تلفن خدمات پس از فروش: ۰۷ ۹۰ ۰۰ ۹۱ (۰۲۱) www.Aabsalco.com info@Aabsalco.com