

جهت نصب و استفاده از شرایط گارانتی، با سرویس کار مجاز آبسال و یا با شماره تلفن سرویس مرکزی ۰۲۱ - ۹۱۰۰۹۰۰۷ تماس حاصل فرمایید.
آدرس و تلفن سرویس کاران مجاز آبسال و فرم نظرسنجی در وب سایت شرکت به نشانی www.Aabsalco.com موجود می باشد.

آبسال

کارخانه و دفتر مرکزی:

تهران، نارمک، خیابان هنگام، خیابان دانشگاه علم و صنعت، شماره ۳ کد پستی: ۱۶۸۳۷۵۸۱۱۶ مسندوق پستی: ۸۵۳ - ۱۶۷۶۵

کارخانه ساوه، شهر صنعتی کاوه، خیابان ششم کد پستی: ۳۹۱۴۳۴۷۳۵۱

سرویس مرکزی: ۰۲۱ ۹۱۰۰۹۰۰۷ (۰۲۱)

www.Aabsalco.com

info@Aabsalco.com

۰۰۰۵۰۳۶ تیر ۱۴۰۲

راه اندازی دستگاه

- قبل از اتصال دوشاخه به پریز برق، کنترل نمایید که ولتاژ برق پریز با ولتاژ کارکرد دستگاه همخوانی داشته باشد.
- به منظور استفاده از دستگاه با گرمایش کم، کلید را در وضعیت روشن (I) ، (۵۵۰ وات) قرار دهید.
- به منظور استفاده از دستگاه با گرمایش متوسط، کلید را در وضعیت روشن (II)، (۱۱۰۰ وات) قرار دهید.
- به منظور استفاده از دستگاه با گرمایش حداکثر، کلید ها را در وضعیت روشن (I+II)، (۱۶۵۰ وات) قرار دهید.
- به منظور خاموش کردن دستگاه، کلید ها را در وضعیت خاموش قرار دهید.

همواره توصیه می شود زمانیکه از بخاری برقی استفاده نمی کنید، دوشاخه را از پریز برق خارج نمایید.

تمیز کردن بخاری

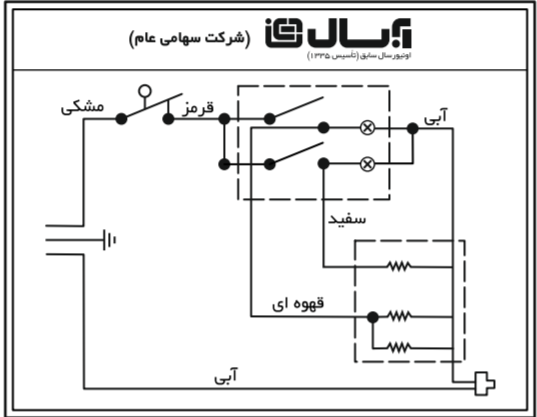
این دستگاه نیاز به مراقبت خاصی نداشته و رعایت توصیه های دفترچه راهنما، بدون نیاز به سرویس دوره ای به خوبی کار می کند.

- قبل از گردگیری و تمیز نمودن، دوشاخه را از پریز برق جدا نموده و بعد از خنک شدن بخاری به کمک یک تکه پارچه خشک سطح خارجی بدنه آن را تمیز نمایید.
- مواظب باشید آب به داخل دستگاه نفوذ نکند. (محصولات برقی نسبت به آب آسیب پذیر می باشند، این دستگاه نیاپستی با مایعات شسته شود).
- اگر از بخاری برای مدت طولانی استفاده نمی کنید، حتماً دوشاخه را از پریز برق خارج نموده و از ورود گرد و غبار به داخل آن جلوگیری کنید. در صورت نشستن گرد و غبار روی الممت ها، با روشن کردن دستگاه بوی خاص مربوط به سوختن گرد و غبار به مشام می رسد که به سرعت از بین خواهد رفت.
- شبکه خروج هوای گرم را بطور منظم به کمک برس های مخصوص گردگیری و یا با جارو برقی تمیز نمایید.
- برای نگهداری این وسیله در تابستان، از بسته بندی اصلی آن استفاده نمایید.
- هرگز از مواد شیمیایی نظیر الکل، بنزین، تینر و غیره برای تمیز کردن بخاری استفاده نکنید زیرا به کیفیت ظاهری آن آسیب می رساند.

مشخصات فنی

مدل	توان ورودی اسمی الممت ورودی	مشخصات برق ورودی
336	550W (I) 1100W (II) 1650W (I+II)	220 V~ 50HZ

نقشه سیم کشی



۵

۴

به نام خدا

خریدار گرامی

از انتخاب خوب شما تشکر می کنیم. شرکت آبسال همواره در تلاش است بهترین کیفیت را در اختیار مصرف کنندگان قرار دهد. از شما خواهش می کنیم پیش از انجام هر کاری این دفترچه را با دقت مطالعه کنید. هم چنین فرم نظرسنجی از مصرف کنندگان را که در وب سایت آبسال قرار دارد، تکمیل کنید و برای ما بفرستید. امیدواریم با پیشنهادهای ارزشمند خود ما را در بهتر شدن کیفیت محصول یاری کنید.

با تشکر، مدیریت شرکت آبسال

جهت نصب و استفاده از شرایط گارانتی، با سرویس کار مجاز آبسال و یا با شماره تلفن سرویس مرکزی ۰۲۱ - ۹۱۰۰۹۰۰۷ تماس حاصل فرمایید. آدرس و تلفن سرویس کاران مجاز آبسال و فرم نظرسنجی در وب سایت شرکت به نشانی www.Aabsalco.com موجود می باشد.

لطفاً این دفترچه را برای موارد ضروری نگهداری کنید.

فهرست

گارانتی محصول	۱
شرح قطعات	۱
ویژگی های بخاری	۱
برای ایمنی شما	۲
راه اندازی دستگاه	۴
تمیز کردن بخاری	۴
مشخصات فنی	۵
نقشه سیم کشی	۵

شرکت آبسال حق هرگونه تغییر در طرح و مشخصات محصولات خود و موارد بکار رفته در آنها را (بدون اطلاع قبلی) برای خود محفوظ می دارد. این تغییرات در جهت تکامل و بهبود محصول صورت می گیرد.

گارانتی محصول

شرکت سهامی آبسال به مرغوبیت مواد اولیه، انجام دقیق مراحل مختلف تولید و کنترل کیفیت این بخاری اطمینان کامل دارد و خدمات پس از فروش، سرویس و تعویض قطعات یدکی آنرا تضمین می کند.

جهت استفاده از شرایط گارانتی، کارت گارانتی داخل کیسه ضمانت را مطالعه فرمایید.

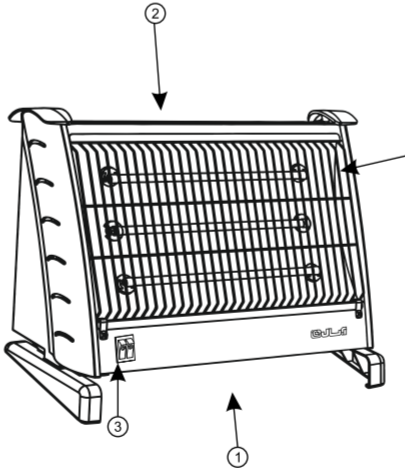
(گارانتی محصول فقط در ایران معتبر می باشد.)

شرح قطعات

- محل ورود هوا
- محل خروج هوای گرم
- کلید حداقل و حداکثر دما
- شبکه سیمی محافظ

ویژگی های بخاری

- گرمایش سریع
- نصب بسیار آسان
- تنظیم سه حالت دما
- طراحی منحصر به فرد
- مجهز به سیستم ایمنی قطع برق



برای ایمنی شما

هشدار: عدم پیروی دقیق و کامل از توصیه ها و دستورالعمل های این دفترچه ممکن است باعث آتش سوزی یا برق گرفتگی شود که نتیجه آن خسارت مالی، جانی یا هر دو خواهد بود.

- این بخاری برقی را فقط به برق ۲۲۰ ولت با فرکانس ۵۰ هرتز وصل کنید. دقت کنید که پریز مورد استفاده حتما ارت داشته باشد.
- به منظور کاهش خطر آتش سوزی، درشعاع یک متری از بخاری نباید هرگز منسوجات (نظیر پارچه، البسه و غیره) یا سایر مواد قابل اشتعال (نظیر روزنامه، ظروف پلاستیکی و غیره) وجود داشته باشد.
- بخاری برقی را نزدیک سینک ظرفشویی، شیر آب، استخر و هر محلی که امکان ریختن آب روی آن وجود دارد قرار ندهید.
- در صورت واژگون شدن بخاری برقی، آن را خاموش کرده و از آن استفاده نشود.
- در صورت مشاهده علائم آسیب دیدگی فیزیکی بر روی بخاری برقی (نظیر ترک یا شکستگی روی بدنه)، از آن استفاده نشود.
- بخاری برقی را روی فرش یا موکت ضخیم قرار ندهید.
- مراقب باشید کابل برق دستگاه در مسیر هوای گرم و خروجی آن قرار نگیرد.
- بخاری برقی را نباید مستقیماً زیر پریز برق قرار داد.
- در فواصل زمانی معین، کابل دستگاه را از نظر ظاهری بررسی نموده و مطمئن شوید دچار پارگی و یا بریدگی روکش نمی باشد.
- درهنگام روشن و خاموش کردن کلید بخاری برقی، امکان تولید جرقه وجود دارد. از این رو از روشن کردن بخاری در مجاورت مایعات قابل اشتعال مانند اتز، الکل، تینر و بنزین و ... خودداری نمایید.

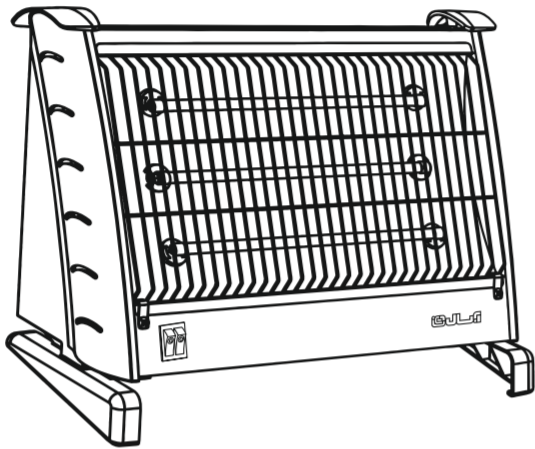
- از وارد کردن هرچسم خارجی (نظیر بیج گوستی، میله، کلید و غیره) به داخل شبکه های دستگاه ورودی برق بخاری جلوگیری نمایید. (خطر آتش سوزی و برق رفتگی دارد)
- پیش از جا به جا کردن بخاری برقی همیشه آن را از برق بکشید.
- هنگاهیکه دستگاه روشن است و در وضعیت گرمایش قرار دارد از لمس کردن محل خروج گرما خودداری نمایید.
- در صورت نیاز به سیم سیار، حتماً از سیم سیاراستاندارد و سالم استفاده شود.
- از بکار بردن بخاری در هوای آزاد خودداری نمایید.

آبسال

اوتوبرسال سابق (تاسیس ۱۳۳۵)

	دفترچه راهنما
	بخاری برقی، مدل: ۳۳۶

همه سال با آبسال



۳

- بخاری برقی را در اتاق هایی با مساحت کمتر از ۴ متر مربع روشن نکنید.

- از هرگونه دستکاری قطعات بخاری برقی خودداری نموده و تحت هیچ شرایطی شخصاً برای تعمیر آن اقدام نکنید.

- دستگاه دارای ضمانت می باشد؛ درصورت بروز هرگونه اشکال به سرویس کاران مجاز مراجعه نمایید.

- درصورت حضور کودک در مجاورت بخاری برقی، حتماً می بایستی یک بزرگسال جهت سرپرستی و نظارت حضورداشته باشد تا اطمینان حاصل شود که کودکان با قطعات آن بازی نمی کنند.

- این وسیله برای استفاده توسط افراد (از جمله کودکان) با کم توانی جسمی، حسی یا ذهنی، یا افراد بی تجربه و ناآگاه در نظر گرفته نشده است، مگر اینکه نظارت بر این افراد یا ارائه دستورالعمل استفاده از وسیله، توسط سرپرست مسؤل ایمنی آنها انجام گیرد.

- توصیه می شود کودکان تحت نظارت و سرپرستی باشند تا اطمینان حاصل شود که با وسایل بازی نمی کنند.

- این بخاری برقی به ابزار کنترل دمای اتاقی مجهز نیست. از این رو، از آن دراتاقی های کوچکی که افراد ساکن در آن، به تنهایی قادر به ترک اتاق نیستند، استفاده نشود؛ مگر آن که به طور مستمر تحت نظارت باشند.

- این بخاری مجهز به کلید واژگونی است، به طوری که اگر بخاری واژگون شود، به طور خودکار، برق آن قطع و چنانچه در حالت عادی قرار گیرد، دوباره متصل می شود.

- در صورت آسیب دیدن الممت های گرمازا، نباید از بخاری برقی استفاده شود.

- از این بخاری برقی در سطوح افقی و پایدار استفاده شود.

- از به کارگیری این بخاری با برنامه ریز، تایمر، سیستم کنترل از راه دور مجزا یا هر وسیله دیگری که بخاری را به طور خودکار روشن می کند، خودداری کنید. زیرا در صورت پوشیده شدن بخاری یا قرار گرفتن آن در وضعیت نادرست، خطر آتش سوزی وجود دارد.

تصویر مجاور بدان معناست که (روی بخاری برقی را نپوشانید).

- به منظور جلوگیری از داغ شدن بیش از حد دستگاه و بروز خطر، وسایل خانگی الکتریکی (به عنوان مثال بخاری یا ترانس) نباید با پارچه یا سایر مواد پوشانده شود.
- اگر کابل ورودی صدمه ببیند، برای جلوگیری از خطر باید توسط سازنده یا تعمیرکار مجاز یا شخص دارای صلاحیت مشابه تعویض شود.

- از این گرم کننده در محیط اطراف حمام، دوش یا استخر شنا استفاده نشود.

۳

۲

۱