

سارسی

اونیورسال سابق (تأسیس ۱۳۳۵)



دفترچه راهنما

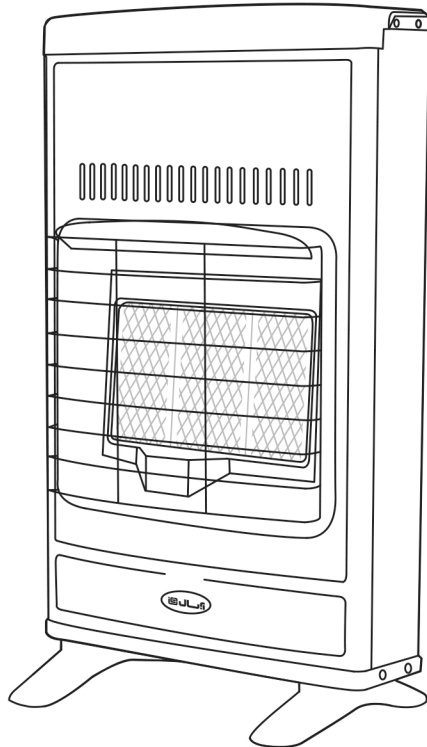
نوع سوخت: NG (گاز طبیعی)

بخاری هوشمند تابشی، مدل: ۴۳۷

بخاری هوشمند تابشی، مدل: ۴۳۷F (مجهز به فن)

تحت لیسانس شرکت سی کار ایتالیا

sicar



خریدار گرامی

از انتخاب خوب شما تشکر می‌کنیم. شرکت آبسال همواره در تلاش است بهترین کیفیت را در اختیار مصرف‌کنندگان قرار دهد. از شما خواهش می‌کنیم پیش از انجام هر کاری این دفترچه را با دقت مطالعه کنید. هم‌چنین فرم نظر سنجی از مصرف‌کنندگان را که در وب‌سایت آبسال قرار دارد؛ تکمیل کنید و برای ما بفرستید. امیدواریم با پیشنهادهای ارزشمند خود، ما را در بهتر شدن کیفیت محصول یاری کنید.

با تشکر، مدیریت شرکت آبسال

جهت نصب و استفاده از شرایط گارانتی، با سرویس کار مجاز آبسال و یا با شماره تلفن سرویس مرکزی ۰۷۰۹۰۰۷۷۲۰ - ۰۲۱ تماس حاصل فرمایید. آدرس و تلفن سرویس کاران مجاز آبسال و فرم نظر سنجی در وب‌سایت شرکت به نشانی www.Aabsalco.com موجود می‌باشد.

لطفاً این دفترچه را برای موارد ضروری نگهداری کنید

فهرست

- ۱- گارانتی محصول
- ۱- در موارد زیر گارانتی شامل محصول نمی‌شود
- ۱- برای ایمنی شما
- ۲- انتخاب سایز مناسب بخاری بدون دودکش در مناطق مختلف ایران
- ۲- انتخاب مناسب بخاری جهت فضای مورد نیاز.
- ۳- مشخصات فنی
- ۳- روش نصب بخاری روی دیوار
- ۴- روش نصب بخاری روی پایه
- ۴- اتصال بخاری به لوله کشی گاز شهری (گاز طبیعی)
- ۵- روشن کردن بخاری
- ۵- تنظیم حرارت بخاری
- ۵- شیر اطمینان
- ۵- ترموکوپل
- ۶- کنترل اکسیژن
- ۶- گاورنر
- ۶- تهویه
- ۷- بازرسی پس از نصب
- ۷- تمیز کردن بخاری
- ۸- بخاری هوشمند تابشی، مدل: ۴۳۷۴ (مجهز به فن)

گاراتتی محصول

شرکت سهامی آپسال به مرغوبیت مواد اولیه، انجام دقیق مراحل مختلف تولید و کنترل کیفیت این بخاری اطمینان کامل دارد و خدمات پس از فروش، سرویس و تعویض قطعات یدکی آنرا تضمین می کند. مدت ضمانت بخاری های گاز سوز آپسال دو سال از تاریخ تولید است .

(گاراتتی محصول فقط در داخل ایران معتبر می باشد.)

در موارد زیر گاراتتی شامل محصول نمی شود

۱. تعمیر و دستکاری توسط افراد غیر مجاز.
۲. سدمده های ناشی از آتش سوزی یا هر نوع حوادث غیر مترقبه.
۳. خسارت های وارده به دستگاه ناشی از حمل و نقل و جابجایی غیر اصولی.
۴. اگر شماره سریال تعویض، مخدوش یا جدا شده باشد.
۵. استفاده از گاز مایع یا تبدیل بخاری برای مصرف آن.
۶. آسیب دیدن قطعات ناشی از استفاده نادرست.
۷. شکستگی سرامیک ها قبل و یا بعد از استفاده.

برای ایمنی شما

هشدار: اگر از روش هایی که در این دفترچه نوشته شده دقیقاً پیروی نشود ممکن است منجر به آتش سوزی یا انفجار شود که نتیجه آن خسارت مالی و جانی خواهد بود.

- از نگهداری یا استفاده از بنزین یا سایر بخارات و مایعات سریع الاشتعال در نزدیکی بخاری و سایر وسایل گاز سوز خودداری کنید.
- در صورت استشمام بوی گاز ضمن حفظ خونسردی نکات زیر را رعایت کنید.
 - افراد خانواده را از محل خارج کنید.
 - فوراً شیر اصلی گاز را ببندید.
 - در صورتی که کنتور برق در فضای آلوده به گاز قرار نداشته باشد برق را از فیوز اصلی قطع کنید.
 - در و پنجره ها را باز کنید.
 - هیچ وسیله ای را روشن نکنید.
 - دست به هیچ نوع کلید برق نزنید.
 - از هیچ تلفنی در ساختمان خود استفاده نکنید.

- بلافاصله با استفاده از تلفن همسایگان، موضوع را به اطلاع شرکت گاز منطقه برسانید.

- دستورالعمل های شرکت گاز را انجام دهید.

- اگر نمی توانید با شرکت گاز تماس بگیرید، به اداره آتش نشانی اطلاع دهید.

- نصب و سرویس این بخاری باید توسط نمایندگی مجاز خدمات پس از فروش انجام شود.
- استفاده از هر وسیله گازسوزی در محیط باعث مصرف اکسیژن فضای داخلی می شود. باید پیش بینی لازم برای تامین هوای احتراق انجام شود.
- این بخاری نباید در انباری، زیر پله ها، حمام و اتاق خواب و فضاهای تنگ و محدود، مهدهای کودک و کاروان های سیار نصب شود.

یک فضای تنگ و محدود فضایی است که حجم آن کمتر از ۴/۸ متر مکعب بر کیلووات باشد این فضا برای مجموع میزان گازهای ورودی کلیه وسیله های گاز سوزی است که در آن مکان نصب شده اند.

مثال:

برای هر ۴/۸ متر مکعب حجم فضا یک کیلووات گرما لازم است. در مورد بخاری تابشی ۴۳۷ با قدرت حرارتی ۴/۵۵ کیلووات خواهیم داشت:

$$۴/۵۵ \times ۴/۸ = ۲/۸۴$$

با احتساب ارتفاع ۲/۸ متر در مورد این بخاری، فضای مناسب ۸m² و کمتر از آن تنگ و محدود می باشد.

- از نگهداری و یا استفاده از البسه یا سایر مواد قابل اشتعال (مایعات و گازها) روی بخاری یا نزدیک آن خودداری کنید.
 - از قرار دادن هر گونه شیء خارجی بر روی بخاری(از قبیل ظروف غذا، حوله و ...) جدا خودداری فرمایید.
- این بخاری یک وسیله مولد گرمای پر قدرت است و لذا بایستی از ایستادن در فاصله نزدیک آن و یا از قرار دادن اشیاء در مقابل شعله های آن خودداری نمود. (فاصله مواد قابل اشتعال تا اطراف بخاری باید حداقل ۱۰۰ سانتیمتر باشد).

مسئولیت عدم رعایت موارد بالا و هر گونه تغییر و تبدیل بخاری بعهده شخص مجری است.

انتخاب مناسب بخاری جهت فضای مورد نیاز

- اندازه حجم محل مورد نظر را مشخص کنید (بر حسب m^3)
 - نوع ساختمان و ضریب مربوط به آنرا نیز تعیین کنید. ناحیه آب و هوایی مورد نظر
- سپس:
- از جدول زیر ضریب مناسب مربوط به نوع ساختمان، ناحیه آب و هوایی و نوع کنترل را مشخص کرده و در حجم فضای محیط ضرب کنید. این عدد حداقل گرمای مورد نیاز بر حسب Kcal/h را تعیین می کند.
 - با تقسیم عدد بالا بر قدرت حرارتی بخاری، تعداد بخاری مورد نظر بدست می آید.



- از هر گونه دستکاری مشعل پیلوت و مشعل اصلی اکیدا خودداری کنید. در صورتی که وضعیت شعله پیلوت و مشعل غیر عادی باشد، با خدمات پس از فروش تماس بگیرید (کارکرد صحیح باید پس از سرویس تایید بشود).
 - نصب بخاری باید با توجه به دستورالعمل های این دفترچه، توسط سرویس کار مجاز انجام شود.
- هیچگاه این کار را به افراد ناوارد واگذار نکنید. برای این منظور می توانید در تهران به سرویس کار مجاز شرکت و در شهرستان ها به نمایندگی های مجازی که آدرس کامل آنها در وب سایت شرکت قرار دارد، مراجعه کنید.
- کودکان نباید بدون مراقبت بزرگترها در اتاقی که بخاری در آن قرار دارد حضور داشته باشند.

هشدار: هرگونه تغییر کاربری نوع گاز و تبدیل در این بخاری یا کنترل های آن خطرناک است.

انتخاب سایز مناسب بخاری بدون دودکش در مناطق مختلف ایران

شرایط آب و هوایی منطقه، فصل مورد استفاده بخاری، خصوصیات افراد خانواده، حجم هوایی که باید گرم شود و وضعیت بخاری، همه در انتخاب سایز بخاری موثر است.

مشخصات ساختمان با تلفات انرژی زیاد:

عایق بندی ضعیف، دارای در و پنجره هایی با منافذ زیاد، عدم استفاده از درزگیر، ضریب تعویض هوا در این ساختمان ها، در هر ساعت (ACH) برابر ۱ می باشد.

مشخصات ساختمان با تلفات انرژی متوسط:

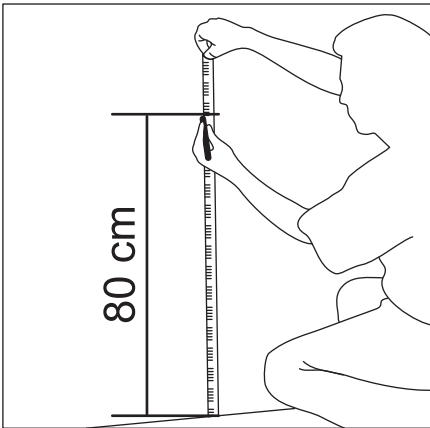
عایق بندی شده دارای در و پنجره هایی با نفوذ پذیری پایین، ضریب تعویض هوا در این ساختمان ها، در هر ساعت (ACH) برابر ۰/۵ می باشد.

نوع ساختمان	ساختمانی با تلفات انرژی زیاد	ساختمانی با تلفات انرژی متوسط
نوع کنترل	دستی	دستی
	حداقل ضریب حرارتی (Kcal/h) برای احساس راحتی	
خیلی سرد (I)	۴۰/۰۵	۲۱/۸
سرد و کوهستانی (II)	۳۱/۱۵	۱۷/۳۵
گرم و خشک (III)	۲۴/۰۳	۲۱/۹
گرم و معتدل (IV)	۱۴/۲۴	۸/۰۱

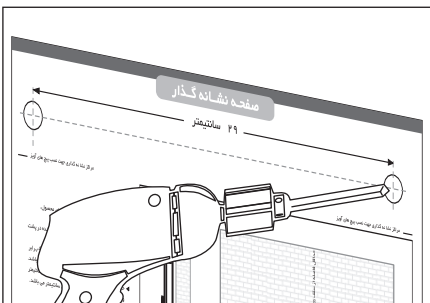
مشخصات فنی

ابعاد بخاری (mm) (عرض، عمق، ارتفاع)	ابعاد چپه (mm) (عرض، عمق، ارتفاع)	وزن (Kg) بخاری ۴۳۷۴	وزن (Kg) بخاری ۴۳۷	حجم فضایی که در شرایط عادی گرم می شود	نوع سوخت	جرقه زن	قابلیت نصب روی دیوار	مجهز به سیستم کنترل آکسیژن	قطر سوزن (mm)
۶۴۵×۱۷۵×۴۴۵	۷۰۰×۱۹۵×۴۷۰	با بسته بندی ۹ بدون بسته بندی ۸	با بسته بندی ۸ بدون بسته بندی ۷	۹۷ m ³	گاز طبیعی	✓	✓	✓	سوزن کوچک ۱/۰۶ سوزن بزرگ ۱/۴۶

فشار گاز ورودی به بخاری	فشار تنظیمی گاورتر	قدرت حرارتی			مقدار گاز مصرفی			
		وضعیت سرمایش ها	□ □ □ □ □ □ □ □	□ □ □ □ □ □ □ □	□ □ □ □ □ □ □ □	□ □ □ □ □ □ □ □	□ □ □ □ □ □ □ □	
۱۷۸mmH ₂ O	۱۳° mmH ₂ O	Kcal/h	۳۹۰۰	۲۷۰۰	۱۵۰۰	۰/۴۶ m ³ /h	۰/۳۳ m ³ /h	۰/۱۸ m ³ /h
۱۷/۸ mbar	۱۳ mbar	W	۴۵۵۰	۳۱۵۰	۱۷۵۰			



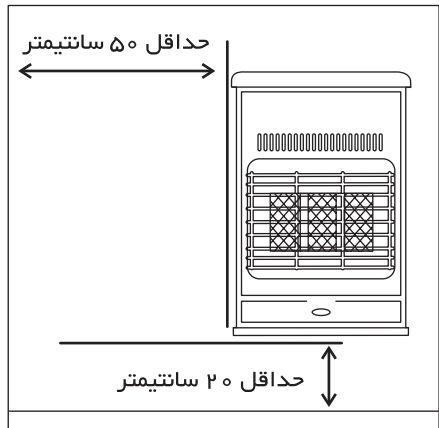
۲. بعد از تراز کردن خط مبنا بصورت کاملا افقی، با وسیله ای نوک تیز مراکز شیارها را نشانه گذاری کنید.
۳. سپس در محل نشانه گذاری شده، توسط دریل و با مته الماسه به قطر ۷ میلیمتر در محل های مورد نظر سوراخ هایی به عمق ۵۰ میلیمتر ایجاد کنید.



(برای دیوارهای سیمانی از مته به قطر ۸ میلیمتر استفاده گردد.)

روش نصب بخاری روی دیوار

بخاری فوق جهت نصب روی دیوار طراحی شده است. برای حصول ایمنی کامل و بهتر گرم کردن محیط، طبق راهنمایی زیر، بخاری را روی دیوار نصب نمایید. (حداقل فاصله بخاری با دیوار طرفین ۵۰ سانتیمتر و از زمین ۲۰ سانتیمتر باشد.)



هشدار: از نصب بخاری روی دیوارهای سست و مرطوب جدا خودداری نمایید.

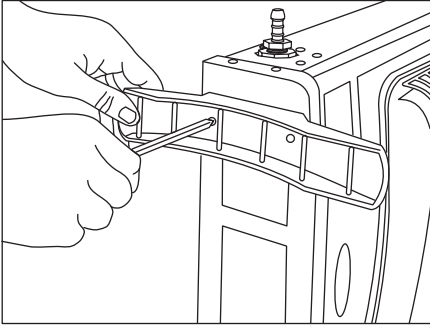
۱. ابتدا راهنمای نصب را از داخل جعبه خارج نمایید و در محل مورد نظر روی دیوار بچسبانید (با چسب کاغذی). فاصله خط مبنا در لبه بالای کاغذ طبق دستور العمل نوشته در کاغذ راهنما تا کف باید حداقل ۸۰ سانتیمتر باشد.

روش نصب بخاری روی پایه

این بخاری برای نصب روی دیوار در نظر گرفته شده است. در صورتی که الزام دارید از پایه استفاده کنید می توانید پایه ها و قطعات مربوط را از داخل کارتن خارج کنید.

هشدار: اگر بخاری به وسیله پایه روی کف اتاق(قابل اشتعال) قرار می گیرد. باید زیر بخاری صفحه عایق به ضخامت حداقل ۷ میلیمتر با پوشش فلزی قرار داشته باشد که ابعاد آن از ابعاد بخاری بزرگتر باشد.

۱. ابتدا پایه پلاستیکی و پیچ های اتصال را از کیسه ضامنم خارج کنید.
۲. سپس بخاری را از پلو روی کف اتاق قرار دهید(برای حفاظت رنگ بدنه احتیاط کنید).
۳. پایه ها را در محل خود با ۴ عدد پیچ خودکار ۸ x ۱ محکم کنید(روی هر پایه دو پیچ)



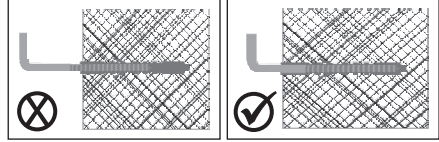
۴. بخاری را در محل مناسب روی زمین طوری قرار دهید که اتصال گاز به آسانی انجام بشود.

اتصال بخاری به لوله کشی گاز شهری(گاز طبیعی)

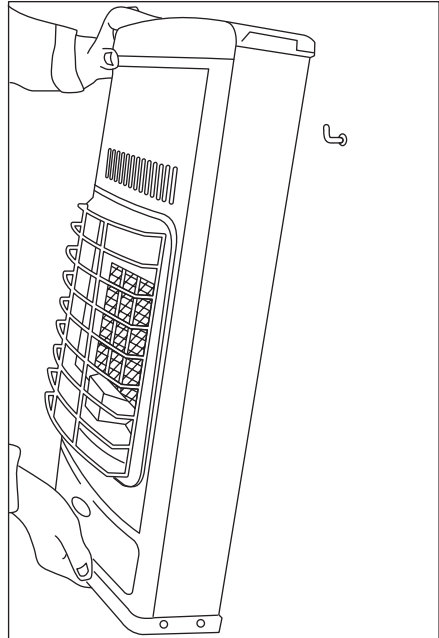
۱. این بخاری را باید به وسیله شیلنگ مخصوص انتقال گاز، دارای آرم استاندارد و مقاوم به شبکه لوله کشی گاز شهری متصل کرد.
۲. استفاده از بست سر شیلنگی در دو انتهای شیلنگ الزامی است.
۳. طول شیلنگ نباید از ۱/۵ متر بیشتر باشد.
۴. قبل از اتصال شیلنگ، در پوش سرشیلنگی را جدا سازید.

هشدار: نصب بخاری غیر از حالت های ارائه شده در دفترچه راهنما مجاز نیست.

۴. پس از تمیز کردن سوراخ ها، رول پلاگ هایی را که ضمیمه بخاری است داخل سوراخ ها قرار دهید.
۵. برای بستن پیچ ها ابتدا پیچ های آویز را که از کیسه ضامنم خارج کرده و روی رول پلاگ ها قرار دهید و طوری محکم کنید که تمام رزوه پیچ درون رول پلاگ پیچیده شده باشد.

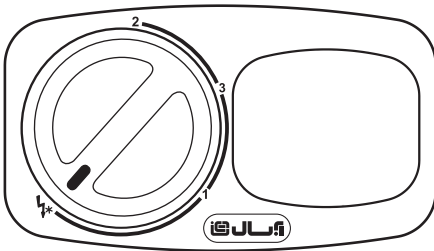


۶. حد فاصل های پشت بخاری را هنگام نصب روی دیوار جدا نکنید.
۷. سپس بخاری را از محل سوراخ های بدنه پشت و روی پیچ های آویز نصب نمایید.



هشدار: سعی کنید بدنه بخاری با دیوار موازی باشد.

برای تنظیم حرارت بخاری می‌توانید با قرار دادن دستگیره تنظیم در حالت های (۱) کم- (۳) زیاد و (۲) متوسط، حرارت مورد نیاز را انتخاب نمایید.



شیر اطمینان

برای ایمنی بیشتر، در بخاری آبسال شیر اطمینان (مجهز به ترموکوپل) نصب شده است.

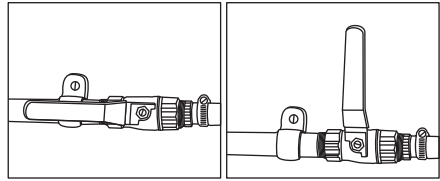
هرگاه در اثر عوامل خارجی، مشعل بخاری یا به طور کلی سوخت بخاری دچار اشکال شود و شعله پیلوت خاموش بشود، ترموکوپل بلافاصله سرد می‌شود و به شکل اتوماتیک جریان گاز را قطع می‌کند (بخاری خاموش می‌شود و مانع از بروز خطر می‌شود)

ترموکوپل

وسیله ای است که در صورت قطع شعله شمعک بخاری (بر اثر وزش باد یا هر دلیل دیگری) با قطع جریان اصلی گاز، از خطرات ناشی از نشت گاز جلوگیری می‌نماید.

روشن کردن بخاری

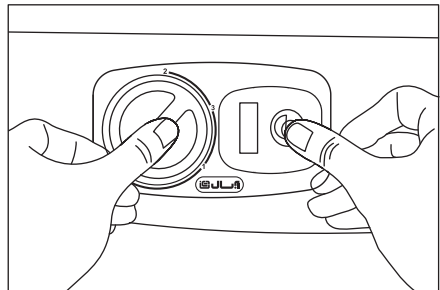
۱. پس از نصب بخاری به شیر اصلی گاز، ابتدا شیر نصب شده روی لوله انتقال گاز شهری را باز کنید.



(باز)

(بسته)

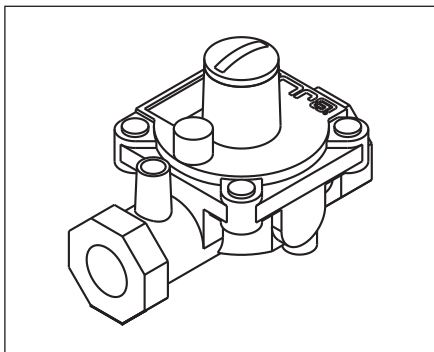
۲. سپس دستگیره تنظیم را در حالت (⚡) قرار دهید و همزمان با فشردن دستگیره تنظیم کلید جرّقه زن را فشار دهید. جرّقه زده شده و پیلوت روشن می‌شود. پس از ۱۰ ثانیه دستگیره تنظیم را رها کنید. پیلوت روشن خواهد ماند. این عمل جهت گرم شدن ترموکوپل ضروری است تا شیر گاز را باز نگهدارد. اگر پیلوت در این مرحله مجدداً خاموش شد عمل فوق را تکرار کنید.



تنظیم حرارت بخاری

با قرار دادن شاخص دستگیره تنظیم مقابل علامت ⚡ پیلوت (شمعک) به تنهایی روشن است و شما می‌توانید به دفعات شعله های بخاری را به وسیله شمعک روشن و خاموش کنید، بدون اینکه احتیاجی به کبریت یا فندک باشد. در مواقعی که خانه را ترک می‌کنید برای جلوگیری از هر گونه خطر احتمالی، شعله را نیز با بستن شیر اصلی گاز خاموش نمایید.

هشدار: هرگز شاخص تنظیم را ما بین حالت های معین شده قرار ندهید.



هشدار: فشار این گاورنر توسط سازنده تنظیم شده است. از انجام هر گونه تغییر جدا خودداری فرمایید.

تهویه

استفاده از هر وسیله گاز سوزی در محیط باعث مصرف اکسیژن فضای داخلی می شود. باید این اکسیژن مصرف شده با ورود هوای تازه به محیط جایگزین شود. در صورتی که در و پنجره های ساختمان غیر قابل نفوذ باشند، باید منافذ کافی برای ورود هوای تازه به محیط در نظر گرفته شود.

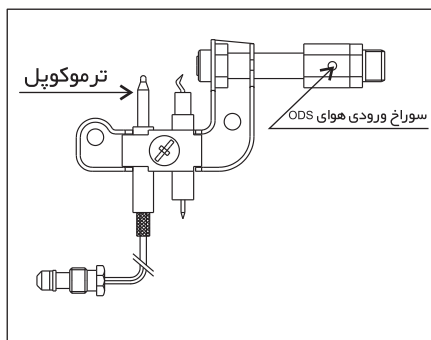
به ازاء هر ۱۰۰۰ کیلو کالری گاز مصرفی باید به طور متوسط ۶-۷ سانتی متر مربع از یک پنجره باز باشد. ولی اگر هوای تازه از طریق اتاق های مجاور تامین می شود، باید به ازاء هر ۱۰۰۰ کیلو کالری گاز مصرفی ۳-۲۵ سانتی متر مربع دریچه باز در اتاق مجاور باشد.

هشدار: تا وقتی کلیه پیش بینی های لازم برای تامین هوای احتراق در نظر گرفته نشده این بخاری را نصب نکنید.

هشدار: استفاده از هر نوع وسیله گاز سوز مانند بخاری، اجاق گاز، آبگرمکن و... در محلی که هوای کافی برای احتراق نداشته باشد ممکن است باعث تولید گاز منواکسید کربن (CO) شود که بدون بو و بسیار سمی و خطرناک است.

کنترل اکسیژن

برای اطمینان بیشتر، شرکت آبال وسیله ای پیشرفته و مطمئن به نام کنترل اکسیژن (ODS) را در بخاری های خود به کار برده است. این دستگاه علاوه بر داشتن خصوصیات ترموکوپل، دارای حساسیت زیاد نسبت به درصد اکسیژن است. اگر در صد اکسیژن از حد مجاز کمتر شود، یا به عبارتی گاز کربنیک محیط زیاد بشود، در شعله پیلوت (شمعک) اختلال ایجاد می شود. در نتیجه بخاری خاموش می شود. تا زمانی که هوای تازه به محیط وارد نشود و اکسیژن به حد مطلوب نرسد بخاری روشن نمی شود.



سیستم کنترل اکسیژن محیط (ODS)

هشدار: از انجام هر گونه تغییر روی سیستم کنترل اکسیژن جدا خودداری فرمایید.

گاورنر

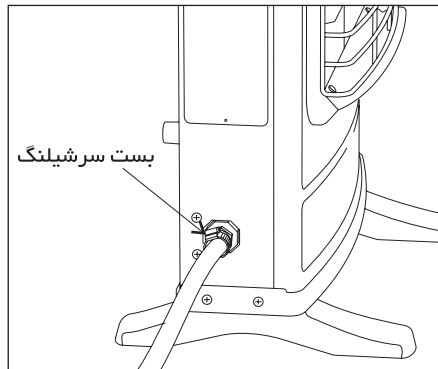
در این بخاری یک گاورنر برای ثابت کردن نوسانات گاز ورودی و ثابت ماندن فشار خروجی گاز گذاشته شده، نصب این وسیله سبب می شود که سوخت بخاری یکنواخت، معتدل و بهتر باشد.

بازرسی پس از نصب

هشدار: در صورتی که بسته بندی بخاری به هر دلیلی صدمه دیده باشد و شرایط نگهداری و حمل صحیح رعایت نشده باشد به گونه ای که قطعات بخاری دچار نقص یا شکستگی و یا در اثر رطوبت خیس شده باشد، این وسیله قابل نصب نمی باشد و بلافاصله به یک سرویس کار مجاز اطلاع دهید تا از بخاری بازرسی کند و در صورت لزوم قطعات مورد نیاز را تعویض و یا سرویس نمایید.

هشدار: ODS قطعه حساسی بوده و نباید به هیچ عنوان دستکاری شود. در اثر کارکرد بخاری سوراخ های ورود هوا به ODS توسط الیاف فرش و موکت و گرد و غبار گرفته می شود و بخاری سریعاً خاموش می شود لذا هر سه ماه یکبار این سوراخ هوای ODS توسط هوای فشرده یا باد ایجاد شده توسط سشوار بادگیری شده تا عملکرد ODS به حالت اولیه برگردد.

۱. بخاری را مطابق دستورالعمل روشن کنید.
 ۲. سپس بخاری را در حالت حداکثر شعله قرار دهید.
 ۳. به وسیله ابر آغشته به محلول مایع ظرفشویی در آب، سطح شیلینگ، اطراف بست شیلینگ و اتصالات را با کف خیس کنید.
- ایجاد حباب در سطح شیلینگ و یا اتصال ها، نشان دهنده خروج و نشت گاز است. با محکم کردن اتصالات یا عوض کردن شیلینگ باید از نشت جلوگیری کرد. قبل از استفاده از بخاری همه اتصالات را باید از نظر نشت گاز مورد بررسی قرار گیرند.



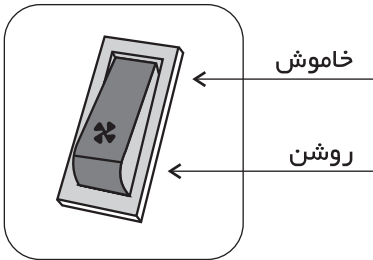
استفاده از بست سر شیلینگ در دو انتهای شیلینگ الزامی می باشد.

تمیز کردن بخاری

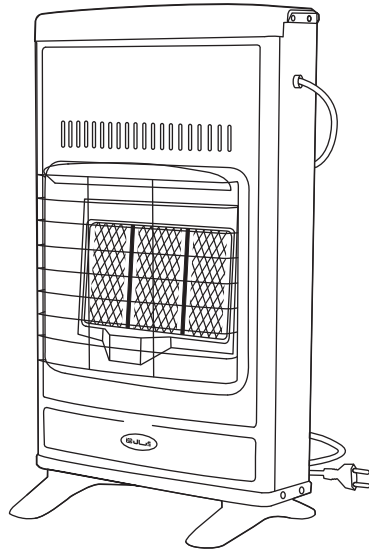
۱. پیش از تمیز کردن مطمئن شوید که بخاری خاموش است، یعنی شیر اصلی گاز بسته و بدنه بخاری خنک باشد.
۲. برای تمیز کردن بخاری از یک پارچه نرم و نم دار استفاده کنید. همه قسمت های خارجی را پاک کنید.
۳. برای تمیز کردن قاب لعابی و شبکه محافظ شعله ها می توان از پارچه نم دار آغشته به پودر رختشویی استفاده نمود.
۴. برای قسمت های رنگ شده هرگز پودر شستشو را به صورت خشک بکار نبرید و از پودر محلول در آب استفاده کنید زیرا این پودرها خاصیت سایندگی دارند.
۵. بخاری باید حداقل سالی یکبار توسط سرویس کار بازرسی شده و مشعل و سیستم داخلی آن تمیز شود.

طریقه استفاده از فن

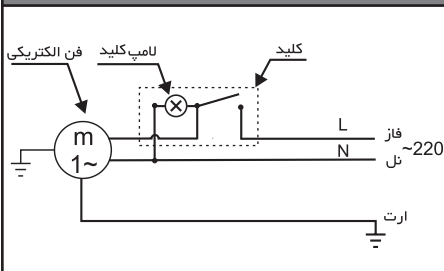
پس از اتصال و قرار گیری دو شاخه داخل پریز برق، توسط کلید نصب شده روی سقف بخاری می توانید فن را روشن نمایید. برای خاموش کردن فن نیز کلید فوق در حالت خاموش قرار دهید.



چنانچه بخاری خریداری شده از نوع فن دار می باشد. به نکات ذیل توجه فرمایید:



نقشه سیم کشی بخاری هوشمند تابشی، مدل: ۴۳۷۴ (مجهز به فن)



بخاری هوشمند تابشی، مدل: ۴۳۷۴ (مجهز به فن)

در بخاری های ۴۳۷۴، انتقال حرارت به دو طریق انجام می پذیرد:

۱. انتقال حرارت تابشی
۲. انتقال حرارت جابجایی

در بخاری های مجهز به فن الکتریکی، انتقال حرارت جابجایی به شکل محسوسی تسریع و تقویت می گردد. در نتیجه با مصرف گاز کمتر، محیط با سرعت بیشتری به دمای مطلوب می رسد. فن الکتریکی بخاری فوق با برق شهری (ولتاژ ۲۲۰ ولت) و فرکانس ۵۰ هرتز قادر به کار می باشد. بخاری را مطابق دستورالعمل دفترچه راهنما (صفحه ۳) نصب نمایید. هنگام انتخاب محل نصب در دسترس بودن پریز برق الزامی است (طول دو شاخه و کابل ۱/۵ متر می باشد).

مشخصات فن

ولتاژ برق مصرفی ۲۲۰ ولت-فرکانس ۵۰ Hz جریان ۱۵ / ۰ آمپر-توان مصرفی ۱۷ وات

جهت نصب و استفاده از شرایط گارانتی، با سرویس کار مجاز آبسال و یا با شماره تلفن سرویس مرکزی ۷۷۲۰۹۰۰۷ - ۰۲۱ تماس حاصل فرمایید. آدرس و تلفن سرویس کاران مجاز آبسال و فرم نظر سنجی در وب سایت شرکت به نشانی www.Aabsalco.com موجود می باشد.

کارخانه و دفتر مرکزی: تهران، نارمک، خیابان هنگام، خیابان دانشگاه علم و صنعت، شماره ۳ کد پستی: ۱۶۸۳۷۵۸۱۱۶

صندوق پستی: ۸۵۳ - ۱۶۷۶۵

کارخانه ساوه: شهر صنعتی کاوه، خیابان ششم کد پستی: ۳۹۱۴۳۴۷۳۵۱

سرویس مرکزی: ۷۷۲۰۹۰۰۷ (۰۲۱)

www.Aabsalco.com

info@Aabsalco.com

آبسال