

آبسال

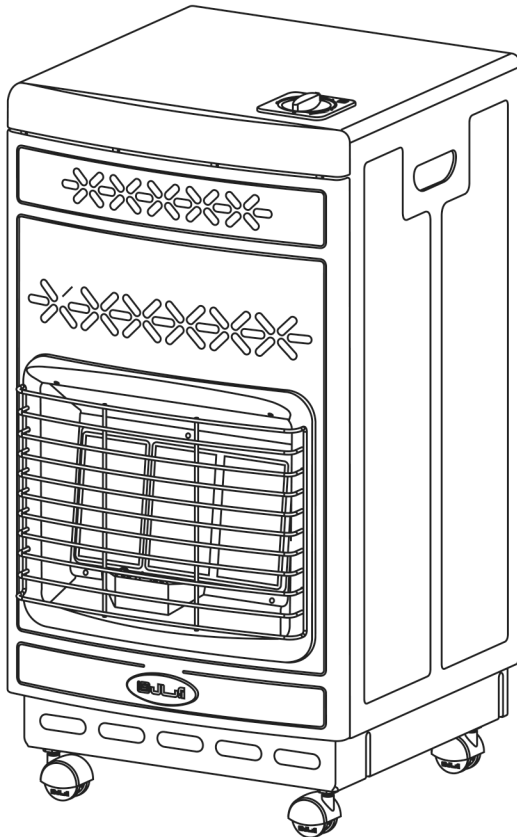
اونیورسال سابق (تأسیس ۱۳۳۵)



دفترچه راهنما

بخاری هوشمند تابشی متحرک، مدل: ۴۴۴ (گاز مایع) نوع سوخت: LPG (گاز مایع)

همه سال با آبسال



خریدار گرامی

از انتخاب خوب شما تشکر می‌کنیم. شرکت آبسال همواره در تلاش است بهترین کیفیت را در اختیار مصرف‌کنندگان قرار دهد. از شما خواهش می‌کنیم پیش از انجام هر کاری این دفترچه را با دقت مطالعه کنید. هم‌چنین فرم نظر سنجی از مصرف‌کنندگان را که در وب‌سایت آبسال قرار دارد؛ تکمیل کنید و برای ما بفرستید. امیدواریم با پیشنهادهای ارزشمند خود، ما را در بهتر شدن کیفیت محصول یاری کنید.

با تشکر، مدیریت شرکت آبسال

جهت نصب و استفاده از شرایط گارانتی، با سرویس کار مجاز آبسال و یا با شماره تلفن سرویس مرکزی ۰۷۰۹۰۹۰۷۷۲ - ۰۲۱ تماس حاصل فرمایید. آدرس و تلفن سرویس کاران مجاز آبسال و فرم نظر سنجی در وب‌سایت شرکت به نشانی www.Aabsalco.com موجود می‌باشد.

لطفاً این دفترچه را برای موارد ضروری نگهداری کنید

فهرست

۱	گارانتی محصول
۱	در موارد زیر گارانتی شامل محصول نمی‌شود
۱	برای ایمنی شما
۲	انتخاب سایز مناسب بخاری بدون دودکش در مناطق مختلف ایران
۲	انتخاب مناسب بخاری جهت فضای مورد نیاز
۳	مشخصات فنی
۳	روش نصب و راه اندازی
۴	روش روشن نمودن
۴	تنظیم حرارتی
۵	گاورنر
۵	شیر اطمینان
۵	کنترل اکسیژن
۵	تهویه
۶	بازرسی پس از نصب
۶	تمیز کردن بخاری

گاراتتی محصول

شرکت سهامی آپسال به مرغوبیت مواد اولیه، انجام دقیق مراحل مختلف تولید و کنترل کیفیت این بخاری اطمینان کامل دارد و خدمات پس از فروش، سرویس و تعویض قطعات یدکی آنرا تضمین می کند. مدت ضمانت بخاری های گاز سوز آپسال دو سال از تاریخ تولید است .

(گاراتتی محصول فقط در داخل ایران معتبر می باشد.)

در موارد زیر گاراتتی شامل محصول نمی شود

۱. تعمیر و دستکاری توسط افراد غیر مجاز.
۲. صدمه های ناشی از آتش سوزی یا هر نوع حوادث غیر مترقبه.
۳. خسارت های وارده به دستگاه ناشی از حمل و نقل و جابجایی غیر اصولی.
۴. اگر شماره سریال تعویض، مخدوش یا جدا شده باشد.
۵. استفاده از گاز طبیعی یا تبدیلی بخاری برای مصرف آن.
۶. آسیب دیدن قطعات ناشی از استفاده نادرست.

برای ایمنی شما

هشدار: اگر از روش هایی که در این دفترچه نوشته شده دقیقاً پیروی نشود ممکن است منجر به آتش سوزی یا انفجار شود که نتیجه آن خسارت مالی و جانی خواهد بود.

- از نگهداری یا استفاده از بنزین یا سایر بخارات و مایعات سریع الاشتعال در نزدیکی بخاری و سایر وسایل گاز سوز خودداری کنید.
- در صورت استشمام بوی گاز ضمن حفظ خونسردی نکات زیر را رعایت کنید.
 - افراد خانواده را از محل خارج کنید.
 - فوراً شیر اصلی گاز را ببندید.
 - در صورتی که کنتور برق در فضای آلوده به گاز قرار نداشته باشد برق را از فیوز اصلی قطع کنید.
 - در و پنجره ها را باز کنید.
 - هیچ وسیله ای را روشن نکنید.
 - دست به هیچ نوع کلید برق نزنید.
 - از هیچ تلفنی در ساختمان خود استفاده نکنید.

– بلافاصله با استفاده از تلفن همسایگان، موضوع را به اطلاع شرکت گاز منطقه برسانید.

– دستورالعمل های شرکت گاز را انجام دهید.

– اگر نمی توانید با شرکت گاز تماس بگیرید، به اداره آتش نشانی اطلاع دهید.

● نصب و سرویس این بخاری باید توسط نمایندگی مجاز خدمات پس از فروش انجام شود.

● استفاده از هر وسیله گاز سوزی در محیط باعث مصرف اکسیژن فضای داخلی می شود. باید پیش بینی لازم برای تأمین هوای احتراق انجام شود.

● این بخاری نباید در انباری، زیر پله ها، حمام و اتاق خواب و فضاهای تنگ و محدود، مهدهای کودک و کاروان های سیار نصب شود.

یک فضای تنگ و محدود فضایی است که حجم آن کمتر از ۴/۸ متر مکعب بر کیلووات باشد این فضا برای مجموع میزان گازهای ورودی کلیه وسیله های گاز سوزی است که در آن مکان نصب شده اند.

مثال:

برای هر ۴/۸ متر مکعب حجم فضا یک کیلووات گرما لازم است. در مورد بخاری تابشی ۴۴۴ با قدرت حرارتی ۳/۵۰ کیلووات خواهیم داشت:

$$۳/۵۰ \times ۴/۸ = ۱۶/۸$$

با احتساب ارتفاع ۲/۸ متر در مورد این بخاری، فضای مناسب ۶ m^2 و کمتر از آن تنگ و محدود می باشد.

● از نگهداری و یا استفاده از البسه یا سایر مواد قابل اشتعال (مایعات و گازها) روی بخاری یا نزدیک آن خودداری کنید.

● از قرار دادن هر گونه شیء خارجی بر روی بخاری (از قبیل ظروف غذا، حوله و ...) جدا خودداری فرمایید.

این بخاری یک وسیله مولد گرمای پر قدرت است و لذا بایستی از ایستادن در فاصله نزدیک آن و یا از قرار دادن اشیاء در مقابل شعله های آن خودداری نمود. (فاصله مواد قابل اشتعال تا اطراف بخاری باید حداقل ۱۰۰ سانتیمتر باشد).

مسئولیت عدم رعایت موارد بالا و هر گونه تغییر و تبدیل بخاری بعهده شخص مجری است.

انتخاب مناسب بخاری جهت فضای مورد نیاز

- اندازه حجم محل مورد نظر را مشخص کنید (بر حسب m^3)
 - نوع ساختمان و ضریب مربوط به آنرا نیز تعیین کنید.
 - ناحیه آب و هوایی مورد نظر
- سپس:
- از جدول زیر ضریب مناسب مربوط به نوع ساختمان، ناحیه آب و هوایی و نوع کنترل را مشخص کرده و در حجم فضای محیط ضرب کنید. این عدد حداقل گرمای مورد نیاز بر حسب $Kcal/h$ را تعیین می کند.
 - با تقسیم عدد بالا بر قدرت حرارتی بخاری، تعداد بخاری مورد نظر بدست می آید.



- از هر گونه دستکاری مشعل پیلوت و مشعل اصلی اکیدا خودداری کنید. در صورتی که وضعیت شعله پیلوت و مشعل غیر عادی باشد، با خدمات پس از فروش تماس بگیرید (کارکرد صحیح باید پس از سرویس تایید بشود).
 - نصب بخاری باید با توجه به دستورالعمل های این دفترچه، توسط سرویس کار مجاز انجام شود.
- هیچگاه این کار را به افراد ناوارد واگذار نکنید. برای این منظور می توانید در تهران به سرویس کار مجاز شرکت و در شهرستان ها به نمایندگی های مجازی که آدرس کامل آنها در وب سایت شرکت قرار دارد؛ مراجعه کنید.
- کودکان نباید بدون مراقبت بزرگترها در اتاقی که بخاری در آن قرار دارد حضور داشته باشند.

هشدار: هرگونه تغییر کاربری نوع گاز و تبدیل در این بخاری یا کنترل های آن خطرناک است.

انتخاب سایز مناسب بخاری بدون دودکش در مناطق مختلف ایران

شرایط آب و هوایی منطقه، فصل مورد استفاده بخاری، خصوصیات افراد خانواده، حجم هوایی که باید گرم شود و وضعیت بخاری، همه در انتخاب سایز بخاری موثر است.

مشخصات ساختمان با تلفات انرژی زیاد:

عایق بندی ضعیف، دارای در و پنجره هایی با منافذ زیاد، عدم استفاده از درزگیر، ضریب تعویض هوا در این ساختمان ها، در هر ساعت (ACH) برابر ۱ می باشد.

مشخصات ساختمان با تلفات انرژی متوسط:

عایق بندی شده دارای در و پنجره هایی با نفوذ پذیری پایین، ضریب تعویض هوا در این ساختمان ها، در هر ساعت (ACH) برابر ۵/۵ می باشد.

نوع ساختمان	ساختمانی با تلفات انرژی زیاد	ساختمانی با تلفات انرژی متوسط
نوع کنترل	دستی	دستی
	حداقل ضریب حرارتی ($Kcal/h$) برای احساس راحتی	
خیلی سرد (I)	۴۰/۰۵	۲۱/۸
سرد و کوهستانی (II)	۳۱/۱۵	۱۷/۳۵
گرم و خشک (III)	۲۴/۰۳	۲۱/۹
گرم و معتدل (IV)	۱۴/۲۴	۸/۰۱

مشخصات فنی

ابعاد بخاری (عرض، عمق، ارتفاع)	ابعاد جعبه (عرض، عمق، ارتفاع)	وزن (kg)	حجم فضایی که در شرایط عادی گرم می شود	نوع سوخت	مجهز به سیستم کنترل اکسیژن	جرقه زن	قطر سوزن (mm)
۷۸۰ × ۴۲۹ × ۴۰۴	۸۰۵ × ۴۵۵ × ۴۳۰	با بسته بندی ۱۴/۶۵۰ بدون بسته بندی ۱۳/۱۰۰	۷۵ m ³	LPG گاز مایع	✓	✓	۰/۶۰ ۰/۸۸

فشار گاز ورودی به بخاری	فشار تنظیمی گاورنر	قدرت حرارتی			مقدار گاز مصرفی			
		وضعیت سرامیک ها	□ □ □ □	□ □ □ □	□ □ □ □	□ □ □ □	□ □ □ □	
۲۷۹ mmH ₂ O	۱۹۰ mmH ₂ O	Kcal/h	۳۰۰۰	۲۰۰۰	۱۱۰۰	۲۶۰ g/h	۱۷۰ g/h	۹۵ g/h
۲۷/۹ mbar	۱۹ mbar	W	۳۵۰۰	۲۳۵۰	۱۳۰۰			

- یک عدد رگولاتور نو و سالم دارای علامت استاندارد ایران که برای فشار گاز ۲۷۹ میلیمتر آب تنظیم و تأیید شده باشد، بوسیله بست سر شیلنگی به سر آزاد شیلنگ گاز بخاری متصل نموده و محکم نمایید (استفاده از بست شیلنگ در محل اتصال به رگولاتور الزامی است).
- اکنون رگولاتور را با دقت به سیلندر گاز متصل کنید و شیر آنرا باز نمایید.
- بوسیله کف صابون در اطراف این اتصالات آزمایش نشتی انجام دهید.
- همین که از عدم وجود نشتی گاز در دستگاه اطمینان حاصل نمودید، سیلندر گاز را آهسته و با دقت در کابین بخاری قرار دهید (دقت نمایید که شیلنگ گاز دچار شکستگی نشده باشد چون این امر باعث مسدود شدن جریان گاز می گردد).
- درب پشت را ببندید.

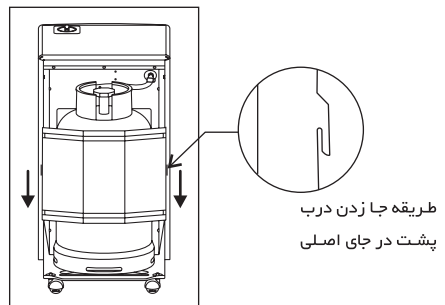
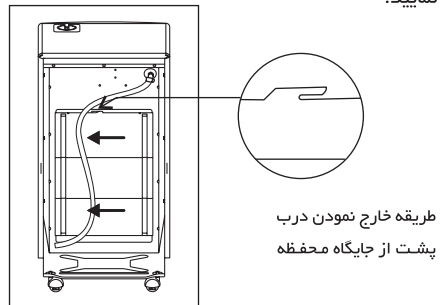
تذکره: نصب درب پشت جهت محافظت از سیلندر گاز الزامی است.

روش نصب و راه اندازی

نصب سیلندر گاز:

توجه: درب پشت این بخاری جهت حفاظت داخل بدنه نصب شده است.

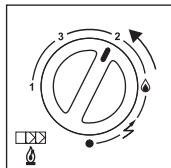
ابتدا آنرا از جایگاه خارج کرده سپس سیلندر گاز را مطابق شکل نصب کنید و در پایان درب را در جای اصلی نصب نمایید.



روش روشن نمودن

برای تنظیم حرارت بخاری می‌توانید با قرار دادن دستگیره تنظیم در حالت‌های (۲) متوسط، (۳) زیاد و (۱) کم، حرارت مورد نیاز را انتخاب نمایید.

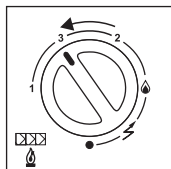
(۲) حالت متوسط:



در این حالت دو سر آمپک سمت راست روشن می‌شوند.

برای ایجاد گرمای متوسط دستگیره تنظیم را به طرف داخل فشار داده و ۶۰ درجه در خلاف جهت حرکت عقربه‌های ساعت بچرخانید تا شاخص روی آن در وضعیت (۲) مطابق شکل رو برو واقع شود.

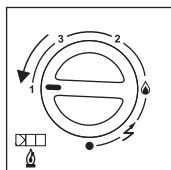
(۳) حالت زیاد:



در این حالت هر سه سر آمپک با هم روشن می‌شوند.

برای ایجاد حداکثر گرما دستگیره تنظیم را مجدداً به طرف داخل فشار داده، ۶۰ درجه در همان جهت (خلاف حرکت عقربه‌های ساعت) بچرخانید تا شاخص روی آن در وضعیت زیاد مطابق شکل رو برو واقع شود.

(۱) حالت کم:

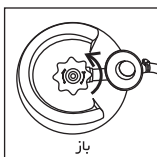


در این حالت تنها سر آمپک سمت چپ روشن می‌شود.

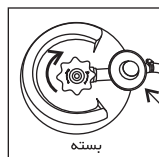
برای ایجاد حداقل گرما دستگیره تنظیم را مجدداً به طرف داخل فشار داده، ۶۰ درجه در همان جهت (خلاف حرکت عقربه‌های ساعت) بچرخانید تا شاخص روی آن در وضعیت کم مطابق شکل رو برو واقع شود.

۱. ابتدا اگر شیر سیلندر گاز بسته است آنرا باز کنید. برای این کار شیر را در جهت خلاف حرکت عقربه‌های ساعت بچرخانید.

(نصب رگولاتور روی سیلندر گاز الزامیست)



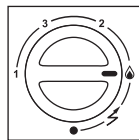
باز



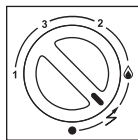
بسته

رگولاتور

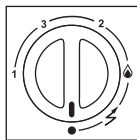
ابتدا دستگیره تنظیم را در حالت خاموش (●) قرار دهید. سپس آنرا به طرف داخل فشار داده و در همان حالت در جهت خلاف حرکت عقربه‌های ساعت بچرخانید. دستگیره تنظیم تا رسیدن به علامت پیلوت یا شمعک (🔥) دو بار جرقه زده و شمعک روشن می‌شود. پس از ۱۰ ثانیه دستگیره تنظیم را رها کنید. پیلوت روشن خواهد ماند.



(۳) حالت شمعک



(۲) حالت جرقه زن

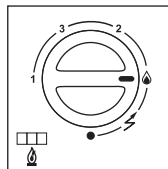


(۱) حالت خاموش

تنظیم حرارتی

با قرار دادن شاخص دستگیره تنظیم مقابل علامت 🔥 پیلوت

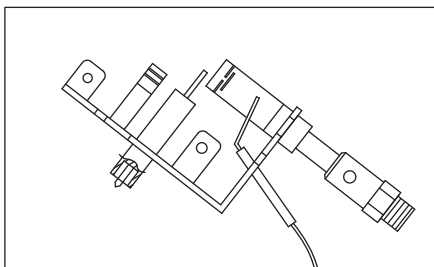
(شمعک) نشان دهنده روشن بودن پیلوت (شمعک) به تنهایی است و شما می‌توانید به دفعات شعله‌های بخاری را بوسیله شمعک روشن و خاموش کنید، بدون اینکه احتیاج به کبریت یا فندک باشد.



هشدار: در مواقعی که خانه را ترک می‌کنید برای جلوگیری از هرگونه خطر احتمالی، شعله شمعک را نیز با بستن شیر اصلی گاز خاموش نمایید.

کنترل اکسیژن

برای اطمینان بیشتر، شرکت آبسال وسیله ای پیشرفته و مطمئن به نام کنترل اکسیژن (ODS) را در بخاری های خود به کار برده است. این دستگاه علاوه بر داشتن خصوصیات ترموکوپل، دارای حساسیت زیاد نسبت به در صد اکسیژن است. اگر در صد اکسیژن از حد مجاز کمتر شود، یا به عبارتی گاز کربنیک محیط زیاد بشود، در شعله پیلوت(شمعک) اختلال ایجاد می شود. در نتیجه بخاری خاموش می شود. تا زمانی که هوای تازه به محیط وارد نشود و اکسیژن به حد مطلوب نرسد بخاری روشن نمی شود.



هشدار: از انجام هر گونه تغییر روی سیستم کنترل اکسیژن جدا خودداری فرمایید.

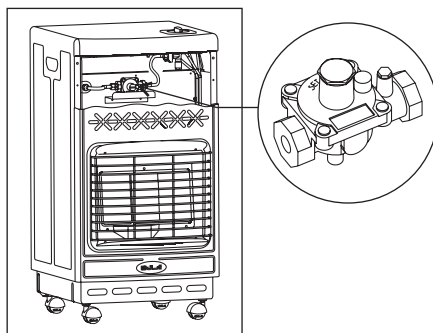
تهویه

استفاده از هر وسیله گاز سوزی در محیط باعث مصرف اکسیژن فضای داخلی می شود. باید این اکسیژن مصرف شده با ورود هوای تازه به محیط جایگزین شود. در صورتی که در و پنجره های ساختمان غیر قابل نفوذ باشند، باید منافذ کافی برای ورود هوای تازه به محیط در نظر گرفته شود.

به ازاء هر ۱۰۰۰ کیلو کالری گاز مصرفی باید به طور متوسط ۶-۷ سانتی متر مربع از یک پنجره باز باشد. ولی اگر هوای تازه از طریق اتاق های مجاور تامین می شود، باید به ازاء هر ۱۰۰۰ کیلو کالری گاز مصرفی ۳۰-۲۵ سانتی متر مربع دریچه باز در اتاق مجاور باشد.

گاورنر

در این بخاری یک گاورنر برای ثابت کردن نوسانات گاز ورودی و ثابت ماندن فشار خروجی گاز گذاشته شده، نصب این وسیله سبب می شود که سوخت بخاری یکنواخت، معتدل و بهتر باشد.



هشدار: این گاورنر جزئی از بخاری می باشد و مجزا از گاورنری است که روی کپسول نصب می شود و جایگزین آن نمی باشد.

هشدار: فشار این گاورنر توسط سازنده تنظیم شده است. از انجام هر گونه تغییر جدا خودداری فرمایید.

شیر اطمینان

برای ایمنی بیشتر، در بخاری آبسال شیر اطمینان(مجهز به ترموکوپل) نصب شده است.

هرگاه در اثر عوامل خارجی، مشعل بخاری یا به طور کلی سوخت بخاری دچار اشکال شود و شعله پیلوت خاموش بشود ترموکوپل بلافاصله سرد می شود و به شکل اتوماتیک جریان گاز را قطع می کند(بخاری خاموش می شود و مانع از بروز خطر می شود)

هشدار: در صورتی که بسته بندی بخاری به هر دلیل صدمه دیده باشد و شرایط نگهداری و حمل صحیح رعایت نشده باشد به گونه ای که قطعات بخاری دچار نقص یا شکستگی و یا در اثر رطوبت خیس شده باشد، این وسیله قابل نصب نمی باشد و بلافاصله به یک سرویس کار مجاز اطلاع دهید تا از بخاری بازرسی کند و در صورت لزوم قطعات مورد نیاز را تعویض و یا سرویس نمایید.

هشدار: تا وقتی کلیه پیش بینی های لازم برای تامین هوای احتراق در نظر گرفته نشده این بخاری را نصب نکنید.

هشدار: استفاده از هر نوع وسیله گاز سوز مانند بخاری، اجاق گاز، آبگرمکن و... در محلی که هوای کافی برای احتراق نداشته باشد ممکن است باعث تولید گاز منواکسید کربن (CO) شود که بدون بو و بسیار سمی و خطرناک است.

بازرسی پس از نصب

۱. بخاری را مطابق دستورالعمل روشن کنید.
 ۲. سپس بخاری را در حالت حداکثر شعله قرار دهید.
 ۳. به وسیله ابر آغشته به محلول مایع ظرفشویی در آب، سطح شیلنگ، اطراف بست شیلنگ و اتصال ها را با کف خیس کنید.
- ایجاد حباب در سطح شیلنگ و یا اتصال ها، نشان دهنده خروج و نشت گاز است. با محکم کردن اتصال ها یا عوض کردن شیلنگ باید از نشت گاز جلوگیری کرد. قبل از استفاده از بخاری همه اتصالات ها باید از نظر نشت گاز مورد بررسی قرار گیرند.

تمیز کردن بخاری

۱. پیش از تمیز کردن مطمئن شوید که بخاری خاموش است، یعنی شیر اصلی گاز بسته و بدنه بخاری خنک باشد.
۲. برای تمیز کردن بخاری از یک پارچه نرم و نم دار استفاده کنید. همه قسمت های خارجی را پاک کنید.
۳. برای تمیز کردن قاب لعابی و شبکه محافظ شعله ها می توان از پارچه نم دار آغشته به پودر رختشویی استفاده نمود.
۴. برای قسمت های رنگ شده هرگز پودر شستشو را به صورت خشک بکار نبرید و از پودر محلول در آب استفاده کنید زیرا این پودرها خاصیت ساینده دارند.
۵. بخاری باید حداقل سالی یکبار توسط سرویس کار بازرسی شده و مشعل و سیستم داخلی آن تمیز شود.

جهت نصب و استفاده از شرایط گارانتی، با سرویس کار مجاز آبسال و یا با شماره تلفن سرویس مرکزی ۷۷۲۰۹۰۰۷ - ۰۲۱ تماس حاصل فرمایید. آدرس و تلفن سرویس کاران مجاز آبسال و فرم نظر سنجی در وب سایت شرکت به نشانی www.Aabsalco.com موجود می باشد.

کارخانه و دفتر مرکزی: تهران، نارمک، خیابان هنگام، خیابان دانشگاه علم و صنعت، شماره ۳ کد پستی: ۱۶۸۳۷۵۸۱۱۶

صندوق پستی: ۸۵۳ - ۱۶۷۶۵

کارخانه ساوه: شهر صنعتی کاوه، خیابان ششم کد پستی: ۳۹۱۴۳۴۷۳۵۱

سرویس مرکزی: ۷۷۲۰۹۰۰۷ (۰۲۱)

www.Aabsalco.com

info@Aabsalco.com

آبسال