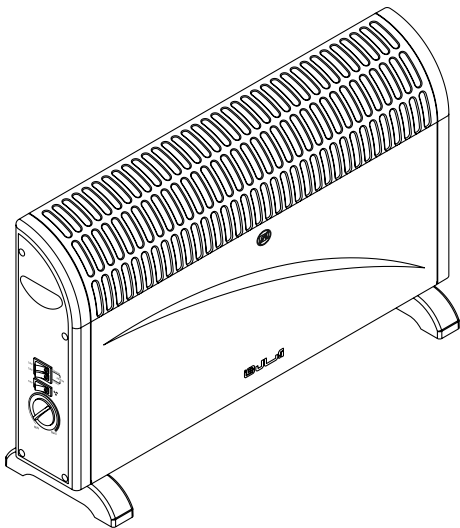


دفترچه راهنما

بخاری برقی هوشمند، مدل: ۳۴۱۴ (مجهز به فن)

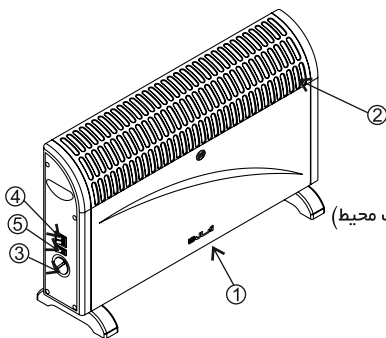
همه سال با آبسال



شرکت سهامی آبسال به مرغوبیت مواد اولیه، انجام دقیق مراحل مختلف تولید و کنترل کیفیت این کولر اطمینان کامل دارد و خدمات پس از فروش، سرویس و تعویض قطعات یدکی آنرا تضمین می کند.

جهت استفاده از شرایط گاراتتی، کارت گاراتتی داخل کیسه ضمانت را مطالعه فرمایید.

(گاراتتی محصول فقط در داخل ایران معتبر می باشد.)



شرح قطعات

۱. شبکه ورود هوا
۲. شبکه خروج هوای گرم
۳. کلید ترموستات (کلید تنظیم درجه حرارت محیط)
۴. کلید المنت
۵. کلید فن

ویژگی های بخاری

۱. قابلیت تنظیم دستگاه در حالت محافظت از یخ زدگی لوله های آب، حیوانات خانگی و گل ها
۲. طراحی منحصر به فرد
۳. نصب بسیار آسان
۴. گرمایش سریع
۵. کارکرد فن با صدای بسیار کم

هشدار: عدم پیروی دقیق و کامل از توصیه ها و دستورالعمل های این دفترچه ممکن است باعث آتش سوزی یا برق گرفتگی شود که نتیجه آن خسارت مالی، جانی یا هر دو خواهد بود.

- قبل از نصب و سفت کردن صحیح پایه ها، از بخاری استفاده نکنید.
- برای جلوگیری از خطر داغ شدن بیش از حد، هرگز روی بخاری را نپوشانید.
- این بخاری برقی را فقط به برق ۲۲۰ ولت با فرکانس ۵۰ هرتز وصل کنید. دقت کنید که پریز مورد استفاده حتما اتصال ارت داشته باشد.
- به منظور کاهش خطر آتش سوزی، در شعاع یک متری از بخاری نباید هرگز منسوجات (نظیر پرده، پارچه، البسه و غیره) یا سایر مواد قابل اشتعال (نظیر روزنامه، ظروف پلاستیکی و غیره) وجود داشته باشد.
- بخاری برقی را نزدیک سینک ظرفشویی، شیر آب، استخر و هر محلی که امکان ریختن آب روی آن وجود دارد قرار ندهید.
- در صورت واژگون شدن بخاری برقی، آن را خاموش کرده و از آن استفاده نشود.
- در صورت مشاهده علائم آسیب دیدگی فیزیکی بر روی بخاری برقی (نظیر ترک یا شکستگی روی بدنه)، از آن استفاده نشود.
- بخاری برقی را روی فرش یا موکت ضخیم قرار ندهید.
- بخاری برقی باید بر روی یک سطح محکم، افقی و پایدار نصب و استفاده شود.
- مراقب باشید کابل برق دستگاه در مسیر هوای گرم خروجی آن قرار نگیرد.
- بخاری برقی را نباید مستقیماً زیر پریز برق قرار داد.
- در فواصل زمانی معین، کابل دستگاه را از نظر ظاهری بررسی نموده و مطمئن شوید دچار پارگی و یا بریدگی روکش نمی باشد.
- المنت بخاری برقی به طور عادی حاوی جرقه های الکتریکی است. از این رو از روشن کردن بخاری برقی در مجاورت مایعات قابل اشتعال مانند اتر، الکل، تینر و بنزین خودداری نمایید.
- از وارد کردن هر جسم خارجی (نظیر بیج گوستی، میله، کلید و غیره) به داخل شبکه های دستگاه و ورودی برق بخاری جلوگیری نمایید (خطر آتش سوزی و برق گرفتگی دارد).
- پیش از جابجا کردن بخاری برقی همیشه آن را از برق بکشید.
- هنگامیکه دستگاه روشن است و در وضعیت گرمایش قرار دارد از لمس کردن محل خروج گرما خودداری نمایید.

- در صورت نیاز به سیم سیار، حتماً از سیم سیار استاندارد و سالم استفاده شود.
- از بکار بردن بخاری در هوای آزاد خودداری نمایید.
- بخاری برقی را در اتاق هایی با مساحت کمتر از ۴ متر مربع روشن نکنید.
- از هر گونه دستکاری قطعات بخاری برقی خودداری نموده و تحت هیچ شرایطی شخصاً برای تعمیر آن اقدام نکنید.
- دستگاه دارای ضمانت می باشد؛ در صورت بروز هر گونه اشکال به سرویس کاران مجاز مراجعه نمایید.
- در صورت حضور کودک در مجاورت بخاری برقی، حتماً می بایستی یک بزرگسال جهت سرپرستی و نظارت حضور داشته باشد تا اطمینان حاصل شود که کودکان با قطعات آن بازی نمی کنند.
- این وسیله برای استفاده توسط کودکان، افراد با ناتوانی های فیزیکی، حسی یا عقلی، یا افراد بی تجربه و نا آگاه نیست مگر اینکه با حضور سرپرست مسئول در قبال ایمنی آنها و با نظارت یا دادن دستورالعمل استفاده از وسیله باشد.
- از این گرم کننده در اتاق های کوچک که افرادی در آن ساکن هستند که به تنهایی قادر به ترک اتاق نمی باشند. استفاده نشود، مگر آن که فردی به صورت مستمر نظارت داشته باشد.

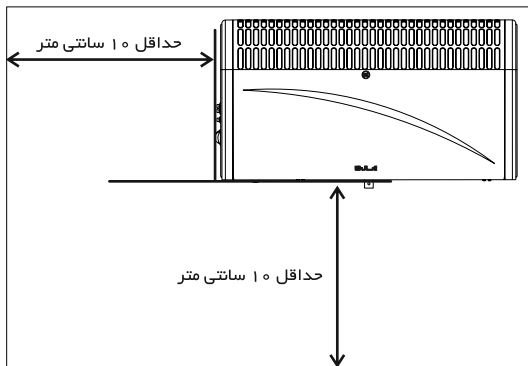
● **تصویر مجاور بدان معناست که (روی بخاری برقی را نپوشانید):**



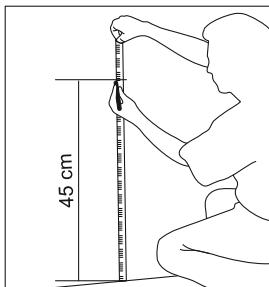
به منظور جلوگیری از داغ شدن بیش از حد دستگاه و بروز خطر، وسایل خانگی الکتریکی (به عنوان مثال بخاری یا ترانس) نباید با پارچه یا سایر مواد پوشانده شود.

- اگر بند تغذیه یا کابل ورودی صدمه ببیند، برای جلوگیری از خطر باید توسط سازنده یا تعمیر کار مجاز یا شخص دارای صلاحیت مشابه تعویض شود.
- از این گرم کننده در محیط اطراف حمام، دوش یا استخر شنا استفاده نشود.

بخاری فوق جهت نصب روی دیوار طراحی شده است. برای حصول ایمنی کامل و بهتر گرم کردن محیط، طبق راهنمایی زیر، بخاری را روی دیوار نصب نمایید. (حداقل فاصله بخاری با دیوار طرفین ۱۰ سانتی متر، از زمین ۱۰ سانتی متر و از پریز برق ۱۰ سانتی متر باشد.)

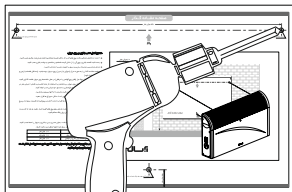


هشدار: از نصب بخاری روی دیوارهای سست و مرطوب جدا خودداری نمایید.



۱. ابتدا راهنمای نصب را از داخل جعبه خارج نمایید و در محل مورد نظر روی دیوار بچسبانید (با چسب کاغذی). فاصله خط مبنا در لبه بالای کاغذ طبق دستورالعمل نوشته در کاغذ راهنما تا کف باید حداقل ۴۵ سانتی متر باشد.

۲. بعد از تراز کردن خط مبنا بصورت کاملا افقی، با وسیله ای نوک تیز مرکز دو عدد شیار بالا و یک عدد سوراخ بست پایین را روی دیوار نشانه گذاری کنید.

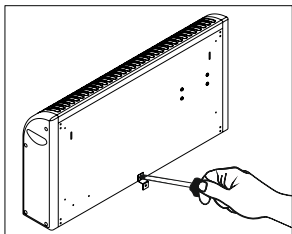


۳. سپس در محل نشانه گذاری شده، توسط دریل و با مته الماسه به قطر ۷ میلیمتر در محل های مورد نظر سوراخ هایی به عمق ۵ سانتی متر ایجاد کنید. (برای دیوارهای سیمانی از مته به قطر ۸ میلیمتر استفاده گردد.)

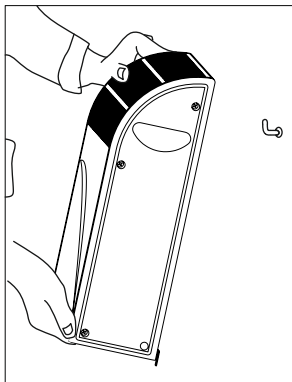


۴. پس از تمیز کردن سوراخ ها، رول پلاک هایی را که ضمیمه بخاری است داخل سوراخ ها قرار دهید.

۵. برای بستن پیچ ها ابتدا پیچ های آویز را از کیسه ضمائم خارج کرده و روی رول پلاک ها قرار دهید و طوری محکم کنید که تمام رزوه پیچ درون رول پلاک پیچیده شده باشد.

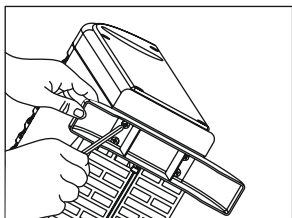


۶. بست ثابت کننده بخاری از کیسه ضمائم برداشته و با یک عدد پیچ خودکار (طول $12.7 \times 4.16 \text{ mm}$) به بخاری وصل کنید.



۷. سپس بخاری را از محل شیارهای بالای پشت بخاری روی پیچ های آویز قرار دهید، و بعد از آن بست ثابت کننده پایین بخاری را با پیچ خودکار (طول $32 \times 4.16 \text{ mm}$) داخل رول پلاک محکم کنید.

هشدار: سعی کنید بدنه بخاری با دیوار موازی باشد.



۱. ابتدا پایه های پلاستیکی و پیچ های اتصال را از کیسه ضمايم خارج کنید.
۲. سپس بخاری را از پهلو روی کف اتاق قرار دهید (برای حفاظت رنگ بدنه احتیاط کنید).
۳. پایه ها را در محل خود با ۴ عدد پیچ خودکار (طول $12.7\text{mm} \times \varnothing 4.16$) محکم کنید (روی هر پایه دو پیچ)

راه اندازی دستگاه

توجه: انتشار اندکی بوی سوختگی و کمی دود یا بخار در هنگام روشن کردن بخاری برای اولین بار یا بعد از مدت طولانی خاموش بودن طبیعی است و جای نگرانی ندارد. این بو پس از مدت کوتاهی از بین خواهد رفت.

- قبل از اتصال دوشاخه به پریز برق، کنترل نمایید که ولتاژ برق پریز با ولتاژ کارکرد دستگاه همخوانی داشته باشد.
- دوشاخه را به پریز برق متصل نموده و کلید ترموستات را در جهت عقربه های ساعت تا وضعیت حداکثر بچرخانید.
- به منظور استفاده از دستگاه با گرمایش کم، کلید را در وضعیت روشن (۷۵۰ وات) قرار دهید.
- به منظور استفاده از دستگاه با گرمایش متوسط، کلید را در وضعیت روشن (۱۲۵۰ وات) قرار دهید.
- به منظور استفاده از دستگاه با گرمایش حداکثر، کلیدها را در وضعیت روشن (۲۰۰۰ وات) قرار دهید.
- به منظور خاموش کردن دستگاه، کلیدها را در وضعیت (خاموش) قرار دهید.
- همواره توصیه می شود زمانیکه از بخاری برقی استفاده نمی کنید، دوشاخه را از پریز برق خارج نمایید.

وقتی که اتاق به دمای مطلوب رسید، کلید ترموستات را در جهت خلاف عقربه های ساعت تا حدی بچرخانید که دستگاه خاموش شود و در همان نقطه نگهدارید.

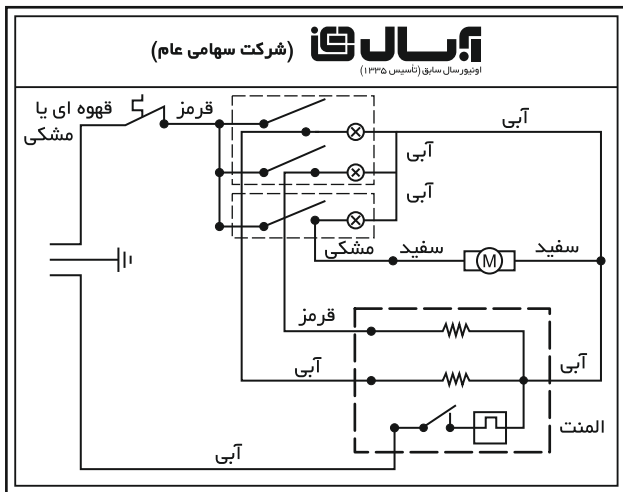
در این حالت دمای محیط به صورت خودکار توسط ترموستات تنظیم می گردد. هر بار به محض کاهش دمای محیط، بخاری روشن شده و پس از رسیدن به حرارت مورد نیاز، به صورت خودکار خاموش می گردد. این امر سبب صرفه جویی در مصرف برق خواهد شد.

تمیز کردن بخاری

- این دستگاه نیاز به مراقبت خاصی نداشته و رعایت توصیه های دفترچه راهنما، بدون نیاز به سرویس دوره ای به خوبی کار می کند.
- قبل از گردگیری و تمیز نمودن، دوشاخه را از پریز برق خارج نموده و بعد از خنک شدن بخاری، به کمک یک تکه پارچه خشک سطح خارجی بدنه آنرا تمیز نمایید.
 - مواظب باشید آب به داخل دستگاه نفوذ نکند. (محصولات برقی نسبت به آب آسیب پذیر می باشند، این دستگاه ناپستی با مایعات شسته شود).
 - اگر از بخاری برای مدت طولانی استفاده نمی کنید، حتما دوشاخه را از پریز برق خارج نموده و از ورود گرد و غبار به داخل آن جلوگیری کنید. در صورت نشستن گرد و غبار روی المنت ها، با روشن کردن دستگاه بوی خاص مربوط به سوختن گرد و غبار به مشام می رسد که به سرعت از بین خواهد رفت.
 - شبکه خروج هوای گرم را بطور منظم به کمک برس های مخصوص گرد گیری و یا با جاروبرقی تمیز نمایید.
 - برای نگهداری این وسیله در تابستان، از بسته بندی اصلی آن استفاده نمایید.
 - هرگز از مواد شیمیایی نظیر الکل، بنزین، تینر و غیره برای تمیز کردن بخاری استفاده نکنید، زیرا به کیفیت ظاهری آن آسیب می رساند.

مشخصات فنی

مشخصات برق ورودی	برق مصرفی موتور	توان ورودی اسمی المنت	مدل
220 V ~ 50HZ	20W	2000W	341F



جهت نصب و استفاده از شرایط گارانتی، با سرویس کار مجاز آبسال و یا با شماره تلفن سرویس مرکزی ۷۷۲۰۹۰۰۷ - ۰۲۱ تماس حاصل فرمایید. آدرس و تلفن سرویس کاران مجاز آبسال و فرم نظر سنجی در وب سایت شرکت به نشانی www.Aabsalco.com موجود می باشد.

آبسال

کارخانه و دفتر مرکزی:

تهران، نارمک، خیابان هنگام، خیابان دانشگاه علم و صنعت، شماره ۳ کد پستی: ۱۶۸۳۷۵۸۱۱۶

صندوق پستی: ۸۵۳ - ۱۶۷۶۵

کارخانه ساوه: شهر صنعتی کاوه، خیابان ششم کد پستی: ۳۹۱۴۳۴۷۳۵۱

سرویس مرکزی: ۷۷۲۰۹۰۰۷ (۰۲۱)

www.Aabsalco.com

info@Aabsalco.com

اسفند ۱۴۰۱ ۳۴۱۰۰۵-۰۱